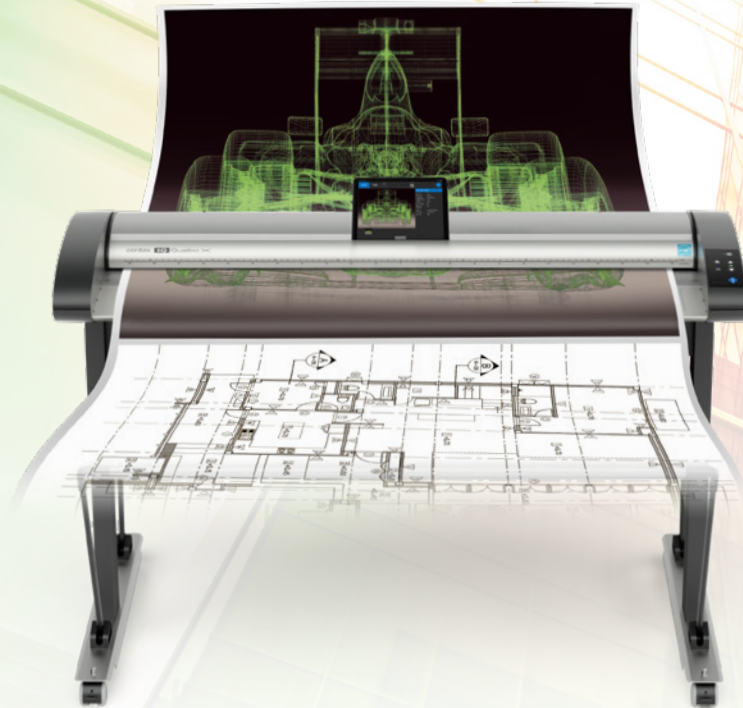


**IQ** Quattro X

36" 44"

**DER BESTE SCANNER  
FÜR GROßFORMATIGE  
TECHNISCHE  
ZEICHNUNGEN**

**NEU!**



## SCHNELLERES UND INTELLIGENTERES SCANNEN MIT MEHR PRÄZISION IN JEDEM PIXEL

Der brandneue und perfektionierte IQ Quattro X ist aus Arbeitsumgebungen mit hoher Produktivität nicht wegzudenken.

**Schneller:** IQ Quattro X ist die 5. Generation der CIS-Scanner von Contex und bietet höhere Geschwindigkeit durch 3-fach schnelleren Datentransfer. Der Scanner ist der Inbegriff der Produktivität.

**Intelligenter:** Die neue App Nextimage Remote ermöglicht Ihnen eine völlig neue Arbeitsweise. Sie spart wertvolle Zeit, indem sie dem Benutzer alle Hauptfunktionen für das grundlegende Scannen und Kopieren direkt am Scanner anzeigt.

**Besser:** Die neue Technologie „Contex Live Alignment“ des IQ Quattro X bietet eine verbesserte Bildausrichtung über alle Sensoren hinweg. Damit ergibt sich eine präzise und scharfe Ausrichtung unabhängig von der Geschwindigkeit.

**Verbesserte Technologie:** Die USB-3.0-Implementierung von Contex mit xDTR3 ist unglaublich schnell und Sie erhalten immer die richtige Breite, ganz ohne Schuh-Politur und erneute Scan-Vorgänge.

### **Bildqualität**

Die CIS-Technologie mit 48 Bit erfasst alle Details Ihres Dokuments und gibt dann die besten 24 Bit an die Datei weiter – für eine optische Auflösung von 1 200 dpi.

### **Der schnellste CIS-Scanner**

Der IQ Quattro X schafft eine Scan-Geschwindigkeit von 17,8 Zoll pro Sekunde in RGB-Farben und bei 200 dpi.

### **Geschwindigkeitseinstellung mit 3 Positionen**

Großartige Ergebnisse mit empfindlichen Originalen. Drosseln Sie vorübergehend die Scan-Geschwindigkeit ohne Änderung der Voreinstellungen oder der Software.

### **Grüne Technologie**

Entspricht dem Standard Energy Star® Version 3.0 und verwendet dabei nur 0,5 W im Stand-By-Modus.

### **Hohe Produktivität**

Höhere Geschwindigkeit beim Drucken und bei der Datenübertragung macht den IQ Quattro X zum Inbegriff der Produktivität.

**HERAUSRAGENDE BILDQUALITÄT UND PRODUKTIVITÄT**

**MEHR UNTER:** [contex.com/iqquattroX](http://contex.com/iqquattroX)

 **contex**<sup>®</sup>  
WHEN IMAGING MATTERS

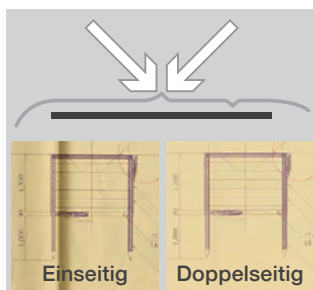
	IQ QUATTRO X 3650	IQ QUATTRO X 3690	IQ QUATTRO X 4450	IQ QUATTRO X 4490
Maximale Scan-Breite	36 Zoll (914 mm)		44 Zoll (1118 mm)	
Maximale Medien-Breite	38 Zoll (965 mm)		47 Zoll (1194 mm)	
<b>Scan-Geschwindigkeit<sup>1</sup> (Zoll/Sek.) 36 Zoll breites Dokument</b>				
RGB-Farbe mit 200 dpi	8,9	17,8	8,9	17,8
Erweiterbar auf 17,8 Zoll/Sek. in Farbe	Erweiterbar	Enthalten	Erweiterbar	Enthalten
Graustufen/Monochrom mit 200 dpi	17,8		17,8	
<b>Produktivität (Dokumente/Stunde) Chargen-Scans für 60 Minuten. Beinhaltet die Zeit für das Laden und Auswerfen von Papier. Gemessen in vollständigen Scans</b>				
Papiergröße Arch E, Portraitformat, monochrom/RGB-Farbe, 200 dpi	856/523	856	856/523	856
<b>Spezifikationen</b>				
Maximale Medien-Stärke	0,08 Zoll (2 mm) in flexiblen Dokumenten			
Optische Auflösung	1200 dpi			
Maximale Auflösung	9600 dpi (interpoliert)			
Gesamtzahl Pixel	54000 Pixel		64800 Pixel	
CIS-Schlüsseltechnologien von Context	CleanScan <sup>2</sup> , SIGMA <sup>3</sup> , CFR <sup>4</sup>			
Dokumenten-Justierung	Flexible Mitte aufgrund der automatischen Größenanpassung			
Genauigkeit	0,1 % +/- 1 Pixel			
Datenerfassung – Farbtiefe	48 Bit in Farbe / 16 Bit in Graustufen			
Farbenräume	Adobe-RGB, Device-RGB, RAW-RGB, sRGB			
USB-Verbindung	USB 3.0 mit xDTR3			
Ethernet-Verbindung	Gigabit mit xDTR2.5			
Netzwerk-Protokolle	„Push“- und „Pull“-Protokolle			
Energy Star <sup>5</sup>	Ja, Version 3.0			
Enthaltene Software <sup>6</sup>	Nextimage TWAIN, Tablet-App Nextimage Remote, kostenlos für iOS und Android, WIDESystem (Treiber)			
Optionale Software	Nextimage 5			
Dateiformate <sup>7</sup>	TIF, JPG, PDF, PDF/A, DWF, CALS, BMP, JPEG-2000(JP2), JPEG-2000 Extended (JPX), TIF-G3, TIF-G4 und andere			
Datei-Kompatibilität	AutoCAD <sup>®</sup> , Microstation <sup>™</sup> , ArcGIS <sup>™</sup> und alle weiteren CAD-, GIS- und sonstigen Anwendungen zur Bearbeitung und Speicherung			
Drucker-Unterstützung <sup>7</sup>	Drucker von HP, Canon, Epson und Océ. Die vollständige Liste finden Sie unter <a href="http://context.com/nextimage-supported-printers">context.com/nextimage-supported-printers</a> .			
Betriebssysteme	Windows Server 2019 64 Bit, Windows 11 64-Bit, Windows 10 64-Bit und 32-Bit			
Stromverbrauch (Bereitschaft/Schlafmodus/Scannen)	18 W max. / < 1 W/37 W (eingebaute Stromversorgung)			
Stromversorgung	100 – 240 V, 60/50 Hz			
Gewicht	21,9 kg		24,5 kg	
Abmessungen	45,7 x 19,3 x 6,3 Zoll (1160 x 489 x 161 mm)		53,1 x 19,3 x 6,3 Zoll (1349 x 489 x 161 mm)	
Zertifizierung/Compliance	Zertifiziert für CE, cUL/UL, CCC, EAC, UKR, BIS, FCC Class A, ICES, EMC, VCCI, KC, EUP, WEEE, RoHS, REACH und ENERGY STAR <sup>®</sup>			
Herkunftsland	Entworfen und Entwickelt in Dänemark, Europa. Hergestellt in China.			
Scanner-Ständer (optional)	Niedriger, höhenverstellbarer Ständer (3 Einstellungen): 32,6/33,8/34,8 Zoll (827/859/884 mm). Hoher, höhenverstellbarer Ständer (9 Einstellungen): Zwischen 43 und 50,9 Zoll in Abstufungen von 1 Zoll (entspricht 1092 – 1292 mm in Abstufungen von 25 mm)			
Kompatibilität mit ScanStationPro			Ja	

- Test-Ausrüstung: Software Nextimage 5, Intel Core i7 4770K 3,5 GHz, 16 GB RAM, SSD – 1 TB, PC mit SuperSpeed USB 3.0 und Win 64 Bit
- Context empfiehlt 64-bit Prozessoren (Intel Core i5, AMD Ryzen 5 5500 oder besser), 16 GB RAM und eine SSD-SATA-Festplatte, mindest. USB 3.0 oder Gigabit-Ethernet
- Context CleanScan ist eine Innovation unseres Unternehmens, bei der doppelseitige LED-Beleuchtung mit Dual-Diffusion in einzelnen, individuellen CIS-Modulen zum Einsatz kommt
- Signal-Intensity-Matching (SIGMA) ist ein Context-Patent und reduziert die Auswirkungen einer ungleichmäßigen Wärmeentwicklung in CIS-Sensoren während des Scanvorgangs
- Color-Fringe-Removal (CFR) ist ein weiteres Context-Patent, das die Ränder entfernt, die bei Scan-Geräten mit CIS-Strobing auftreten, um die Schärfe von Bildern zu verbessern
- Energy Star<sup>®</sup> Version 3.0
- Beim Einsatz von Nextimage TWAIN übernimmt externe Host-Software das Drucken, Kopieren und Speichern der gescannten Informationen
- Scan-Software Nextimage erforderlich

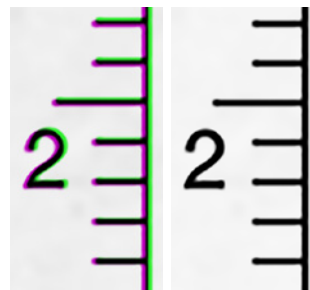
Tablet nicht inbegriffen.

Alle Handelsmarken verbleiben das Eigentum der jeweiligen Halter und werden nur für die direkte Beschreibung des Produkts verwendet. Ihre Verwendung impliziert in keiner Weise eine Beziehung zwischen Context und den Haltern der Handelsmarken.

## IQ Quattro X: Hohe Datenübertragung – überragende Bildqualität



**Context CleanScan CIS**  
Die IQ Quattro Scanner sind mit Context CleanScan CIS-Modulen ausgestattet, welche die optische Bildqualität mit doppelseitiger LED-Beleuchtung verbessern. Dies eliminiert Knitter und Falten in Originalen, die normalerweise für CIS-Scanner eine Herausforderung darstellen, und liefert Ihnen so stechend scharfe Scans – jedes Mal.



**Color-Fringe-Removal (CFR)**  
Diese fortschrittliche, ebenfalls von Context patentierte Filtertechnologie wurde dazu entwickelt, die Ränder zu entfernen, die bei Scan-Geräten mit CIS-Strobing auftreten.

Context-Lösungen sind mit allen führenden großformatigen Druckern kompatibel. Die vollständige Liste finden Sie unter [context.com/nextimage-supported-printers](http://context.com/nextimage-supported-printers)



[context.com/iqquattroX](http://context.com/iqquattroX)

**Context HQ & EMEA**  
Global Scanning Denmark A/S  
Kopenhagen, Dänemark  
Telefon: +45 4814 1122  
[info@context.com](mailto:info@context.com)

**Context Americas**  
Global Scanning Americas Inc.  
Chantilly, VA 20151, USA  
Telefon: +1 (877) 226 6839  
[salesamericas@context.com](mailto:salesamericas@context.com)

**Context Japan & Asia**  
Global Scanning Japan A/S  
Yokohama, Japan  
Telefon: +81 45 548 8547  
[apac@context.com](mailto:apac@context.com)

**context**<sup>®</sup>  
WHEN IMAGING MATTERS